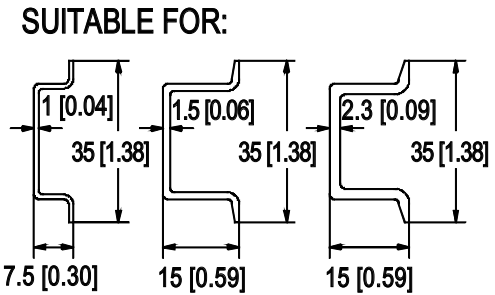
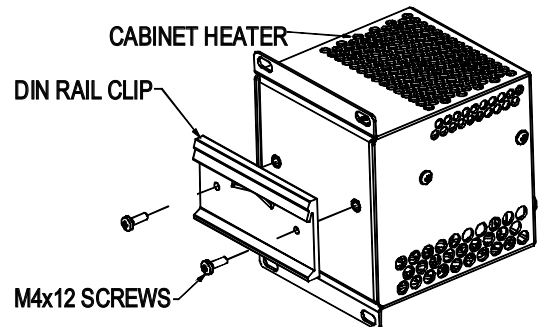


# Fan Heater KH 801



**Din rail mounting clip**  
**P/N: SP-KH801-AK-1**  
Optional



## EN

### USAGE

The heater is used for the heating of stationary control cabinets and electrical enclosures.

### SAFETY GUIDELINES

- Danger from electrical voltage!** Only specialised personnel are allowed to install, maintain and clean the unit. The personnel must ensure that for the duration of the installation, maintenance and cleaning the unit is disconnected from the electrical supply.
- The outer surfaces of the heater might get warm during operation! Care is to be taken to avoid accidental personal injury. Enough time is to be allowed for the surfaces to cool down after that the power supply has been disconnected.

### INSTALLATION

- The unit is to be mounted in a vertical position inside a metal enclosure that is protected from the ingress of dust, water and corrosive agents.
- The unit is to be installed as low as possible in the enclosure. It is important to leave enough space between the unit and other surfaces / equipment that might be sensitive to high temperatures or that might restrict the air flow through the unit.



### WARNING

There is a risk of personal injury and equipment damage if the connection values are not observed or polarity is incorrect.

Doc. No. 596005369 Rev 1.2

Quick Reference Guide

Kurzanleitung

Guida rapida

Guia Rápido de Consulta

Snabbreferensguide

Stručná referenční příručka

Skrócona Instrukcja Obsługi

Краткое справочное руководство

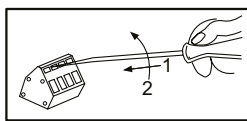
Guide de prise en main

Guía de Referencia Rápida

	XXX A33	XXX A44	XXX D22	XXX A33	XXX A44	XXX D22					
801125XXX001	125 W	120 V AC	230 V AC	24 V DC	1.2 A	0.7 A	5.3 A	27 m³/h	15.89 cfm	0.8 Kg	1.76 lbs
801200XXX001	200 W	120 V AC	230 V AC	24 V DC	1.9 A	1 A	8.4 A	27 m³/h	15.89 cfm	0.8 Kg	1.76 lbs
801400XXX001	400 W	120 V AC	230 V AC	N/A	3.6 A	1.9 A	N/A	44 m³/h	25.90 cfm	0.8 Kg	1.76 lbs
801800XXX001	800 W	120 V AC	230 V AC	N/A	7.1 A	3.6 A	N/A	44 m³/h	25.90 cfm	0.8 Kg	1.76 lbs

	XXX A33	XXX A44	XXX D22	Switching tolerance: ±4°K Hysteresis: 7°K±3°K	Switching tolerance: 7.2°R Hysteresis: 12.6°R ± 5.4°R
801125XXX001	125 W	137 x 111 x 116 mm	5.39 x 4.09 x 4.61 in.	-20°C - +40°C	-4°F - 104°F
801200XXX001	200 W	137 x 111 x 116 mm	5.39 x 4.09 x 4.61 in.	-20°C - +40°C	-4°F - 104°F
801400XXX001	400 W	190 x 111 x 116 mm	7.48 x 4.09 x 4.61 in.	-20°C - +40°C	-4°F - 104°F
801800XXX001	800 W	190 x 111 x 116 mm	7.48 x 4.09 x 4.61 in.	-20°C - +40°C	-4°F - 104°F

VAC LIVE	1	VDC + (POSITIVE)
VAC EARTH		VDC NOT CONNECTED
VAC NEUTRAL	3	VDC - (NEGATIVE)



## DE

### BESTIMMUNGSGEMÄSSE VERWENDUNG

Diese Heizung wird ausschliesslich zum Heizen von Schaltschränken und Bediengehäusen verwendet.

### SICHERHEITSHINWEISE

- Vorsicht elektrische Spannung!** Wartungs- und Reinigungsarbeiten am Gerät dürfen nur von Fachpersonal durchgeführt werden. Dabei muss sichergestellt sein, dass für den Zeitraum der Instandhaltungs- und Reinigungsarbeiten das Gerät spannungsfrei und gegen unbefugtes Einschalten gesichert ist.
- Die Oberfläche der Heizung kann während des Betriebes heiss werden. Bitte unbedingt darauf achten das die Heizung abkühlt
- und die Stromversorgung ausgeschaltet ist.

### INSTALLATION

- Die Heizung muß vertikal innerhalb des Schaltschranks befestigt werden. Es ist darauf zu achten, dass die Heizung vor Staub, Wasser sowie korrossiven Substanzen geschützt ist.
- Die Heizung sollte möglichst weit unten im Schaltschrank montiert werden. Bitte darauf achten, dass genügend Platz zwischen der Heizung und anderen Wärme empfindlichen Komponenten besteht und das die Luftströmung der Heizung nicht beeinträchtigt ist.



### WARNING

Bei Missachtung der Anschlusswerte oder falscher Polung besteht die Gefahr von Personen- und Geräteschädigungen.



Note: UL approval applies only to AC models

# IT

## USO

Il riscaldatore viene utilizzato per il riscaldamento di armadi di controllo fissi e quadri elettrici.

## SICUREZZA E PROTEZIONE - LINEE GUIDA

- **Pericolo per tensione elettrica!** Installazione, manutenzione e pulizia devono essere effettuati esclusivamente da personale specializzato. Assicurarsi che durante queste operazioni l'unità sia disconnessa dalla rete elettrica.
- La superficie esterna del riscaldatore potrebbe riscaldarsi molto durante il funzionamento. Porre attenzione ad evitare di ustionarsi. Dare il tempo necessario all'apparecchiatura di raffreddarsi, dopo averla disconnessa dalla rete.

## INSTALLAZIONE

- L'unità deve essere montata in posizione verticale dentro una sede metallica protetta dalla polvere, dall'acqua e da agenti corrosivi.
- L'unità deve essere installata nella posizione più bassa possibile. È importante lasciare abbastanza spazio tra l'unità e altre superfici o apparecchiature che possano essere sensibili alle alte temperature, o che possano ostacolare il flusso di aria attraverso l'unità stessa.



### AVVERTENZA

Il mancato rispetto dei valori di collegamento o una polarità falsa può causare danni a persone e cose.

# PT

## UTILIZAÇÃO

O aquecedor é para ser usado no aquecimento de quadros de comando fixos e caixas elétricas.

## CONSIGNES DE SÉCURITÉ

- **Danger – Haute tension!** Seul le personnel habilité est autorisé à installer, entretenir et nettoyer cet appareil. S'assurer qu'il n'y ait aucune alimentation électrique pendant la durée de l'installation, de l'entretien et du nettoyage de cet appareil.
- Il se pourrait que les parois extérieures du radiateur soient chaudes lors du fonctionnement de l'appareil. Des précautions doivent être prises pour éviter tout dommage corporel accidentel. Une fois l'alimentation coupée, il faut donc laisser suffisamment de temps pour permettre aux parois extérieures de se refroidir.

## INSTALLATION

- L'appareil doit être monté en position verticale à l'intérieur d'une enceinte métallique. Cette enceinte protège contre l'infiltration de poussière, d'eau et d'agents corrosifs.
- L'appareil doit être installée aussi bas que possible dans l'enceinte. Il est important de laisser suffisamment d'espace entre l'appareil et les autres surfaces / équipements qui pourraient être sensibles aux températures élevées ou qui pourraient restreindre le flux d'air à travers l'unité.



### ATENÇÃO

Se os valores de conexão não forem observados ou a polaridade estiver incorreta, existe risco de ferimentos pessoais e danos do aparelho.

# SV

## ANVÄNDNING

Värmeelementet används för uppvärmning av stationära kontrollskåp och elanläggningar.

## SÄKERHETSANVISNINGAR

- **Farlig elektrisk spänning!** Endast kvalificerad personal får installera, underhålla och rengöra apparaten. Personalen måste säkerställa att apparaten är avstängd från elförsörjningen under installation, underhållning och rengöring.
- Utsidan av värmeapparaten kan bli varm när den är i gång! Iakttag försiktighet för att undvika oavsiktliga personskador. Tillåt tillräckligt med tid för ytorna att svalna efter elförsörjningen har stängts av.

## INSTALLATION

- Apparaten måste monterats lodrätt inuti ett metallskåp som håller ute damm, vatten och frätande medel.
- Apparaten måste installeras så lågt som möjligt i metallskåpet. Det är viktigt att ha tillräckligt med utrymme mellan apparaten och andra ytor/utrustningar som kan vara känsliga för höga temperaturer eller som kan hindra luftströmmen genom apparaten.



### VARNING

Om anslutningsvärden åsidosätts eller vid polningsfel finns risk för person- och materialskador.

# CS

## POUŽITÍ

Ohříváč se používá k ohřevu stacionárních rozváděčů a elektrických skříní.

## BEZPEČNOSTNÍ POKYNY

- **Nebezpečí elektrického napětí!** Instalaci, údržbu a čištění jednotky smí provádět pouze k tomu vyškolení pracovníci. Pracovníci musí zajistit, aby byla jednotka po dobu instalace, údržby a čištění odpojena od elektrické sítě.
- Vnější plochy ohříváče se během provozu mohou zahřát! Dbejte zvýšené pozornosti, aby nedošlo k náhodnému úrazu. Po odpojení napájecího zdroje musí být ponechán čas k dostatečnému vychladnutí povrchů.

## INSTALACE

- Jednotka se montuje ve svislé poloze uvnitř kovového krytu, který je chráněn před vniknutím prachu, vody a korozivních látek.
- Jednotka musí být instalována v co nejnižší poloze uvnitř kovového krytu. Je důležité ponechat dostatek místa mezi jednotkou a jinými povrchy/zařízením, které by mohly být citlivé na vysoké teploty nebo by mohly omezit průtok vzduchu zařízením.



### VAROVÁNÍ

Při nedodržení hodnot připojení nebo nesprávné polaritě hrozí nebezpečí zranění osob a poškození zařízení.

# PL

## ZASTOSOWANIE

Grzejnik jest używany do ogrzewania stacjonarnych szaf sterowniczych i obudów elektrycznych.

## WSKAZÓWKI DOTYCZĄCE BEZPIECZEŃSTWA

- **Niebezpieczeństwo związane z napięciem elektrycznym!** Wyłącznie wykwalifikowani pracownicy mogą instalować, konserwować i czyścić urządzenie. Należy dopilnować, aby na czas instalacji, konserwacji i czyszczenia urządzenia zostało odłączone zasilanie elektryczne.
- Podczas pracy mogą się nagrzewać zewnętrzne powierzchnie nagrzewnicy. Zachowuj ostrożność, aby uniknąć obrażeń ciała. Po odłączeniu zasilania odczekaj na całkowite na schłodzenie się powierzchni.

## INSTALACJA

- Urządzenie należy zamontować w pozycji pionowej w metalowej obudowie chroniącej przed wnikaniem kurzu, wody i czynników korozyjnych.
- Zainstaluj urządzenie możliwie jak najniżej wewnątrz obudowy. Ważne jest pozostawienie wystarczającej przestrzeni pomiędzy urządzeniem a innymi powierzchniami/sprzętem, które mogą być wrażliwe na wysokie temperatury lub które mogą ograniczać przepływ powietrza przez urządzenie.



### OSTREZEŻENIE

Nieprzestrzeżenie parametrów sprzętu, a także nieprawidłowa polaryzacja stwarzają ryzyko obrażeń ciała i uszkodzenia sprzętu.

# RU

## ИСПОЛЬЗОВАНИЕ

Нагревательное устройство используется для обогрева стационарных шкафов автоматики и шкафов с электрооборудованием.

## ПРАВИЛА ТЕХНИКИ БЕЗОПАСНОСТИ

- **Опасность поражения электрическим током!** К монтажу, обслуживанию и чистке устройства допускается только обученный и уполномоченный персонал. Лица, которые проводят вышеуказанные работы, должны убедиться в том, что во время монтажа, обслуживания и чистки устройство отключено от электропитания.
- Во время работы наружные поверхности нагревателя могут достигать более высоких температур! Следует принять меры во избежание случайного травмирования. После того, как устройство будет отключено от источника питания, следует дождаться, пока его поверхности не остынут.

## МОНТАЖ

- Устройство должно быть установлено в вертикальном положении внутри металлического корпуса, который защищен от попадания пыли, воды и агрессивных веществ.
- Устройство должно быть установлено в корпусе как можно ниже. Важно оставить достаточно места между устройством и другими поверхностями / оборудованием, чувствительными к высоким температурам или которые могут ограничивать поток воздуха через устройство.



### ОСТОРОЖНО

При несоблюдении подключаемых значений или неверной полярности существует опасность травм персонала и повреждений оборудования.

# FR

## UTILISATION

Chauffage utilisé pour l'éclairage des armoires électriques fixes et des boîtiers électriques.

## CONSIGNES DE SÉCURITÉ

- **Danger – Haute tension!** Seul le personnel habilité est autorisé à installer, entretenir et nettoyer cet appareil. S'assurer qu'il n'y ait aucune alimentation électrique pendant la durée de l'installation, de l'entretien et du nettoyage de cet appareil.
- Il se pourrait que les parois extérieures du radiateur soient chaudes lors du fonctionnement de l'appareil. Des précautions doivent être prises pour éviter tout dommage corporel accidentel. Une fois l'alimentation coupée, il faut donc laisser suffisamment de temps pour permettre aux parois extérieures de se refroidir.

## INSTALLATION

- L'appareil doit être monté en position verticale à l'intérieur d'une enceinte métallique. Cette enceinte protège contre l'infiltration de poussière, d'eau et d'agents corrosifs.
- L'appareil doit être installée aussi bas que possible dans l'enceinte. Il est important de laisser suffisamment d'espace entre l'appareil et les autres surfaces / équipements qui pourraient être sensibles aux températures élevées ou qui pourraient restreindre le flux d'air à travers l'unité.



### AVERTISSEMENT

Le non-respect des valeurs de raccordement ou une mauvaise polarité peut engendrer des dommages corporels et matériels.

# ES

## USO

El calentador se utiliza para calentar armarios eléctricos y de control fijos.

## NORMAS DE SEGURIDAD

- **¡Peligro por voltaje eléctrico!** Solo personal cualificado puede instalar, mantener y limpiar la unidad. El personal debe asegurarse de que, durante la instalación, el mantenimiento y la limpieza, la unidad este desconectada del suministro eléctrico.
- ¡Durante el funcionamiento las superficies externas del calentador pueden alcanzar altas temperaturas! Tenga cuidado para evitar accidentes personales. Antes de llevar a cabo cualquier trabajo sobre la unidad, deje un tiempo suficiente después de la desconexión para permitir el enfriamiento de las superficies.

## INSTALACIÓN

- La unidad debe instalarse en posición vertical dentro de un armario o tablero metálico que esté protegido contra la entrada de polvo, agua y agentes corrosivos.
- La unidad debe instalarse a la menor altura posible dentro del armario o tablero. Es necesario dejar suficiente espacio entre la unidad y otras superficies / equipos que puedan ser sensibles a altas temperaturas o que puedan restringir el flujo de aire a través de la unidad.



### ADVERTENCIA

En caso de no respetar los valores de conexión o realizar una polaridad errónea, existe el peligro de lesionar a las personas o dañar los equipos.