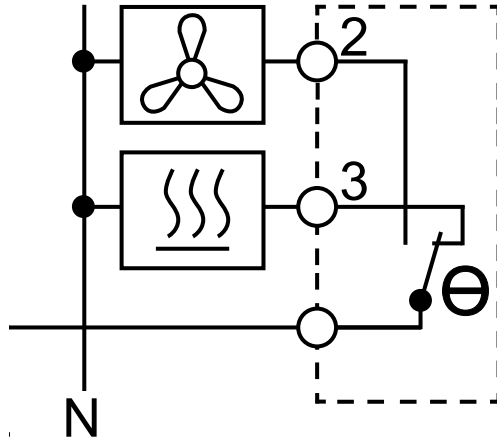
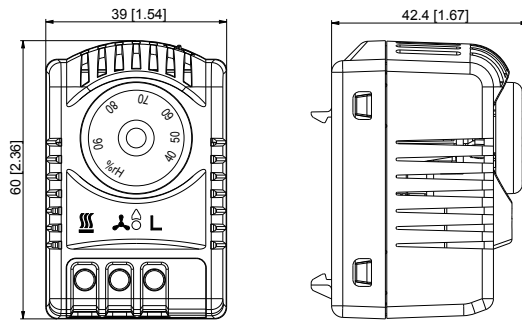


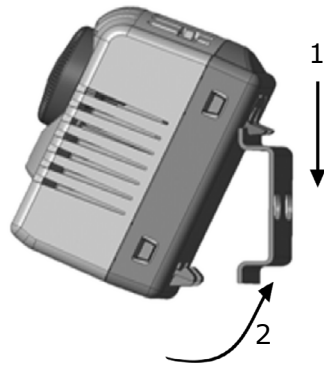
# CC 301 410



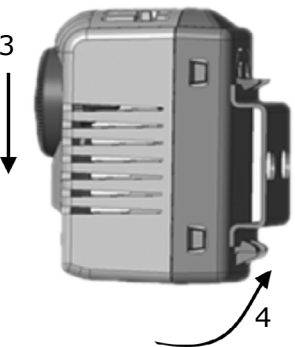
Mechanical changeover hygrometer  
Wechselhygrostat für Schaltschränke  
Hygrostat pour armoires de commande  
Higrostatato mecánico para armarios eléctricos  
Humidistat mecânico para bastidores elétricos



Doc No: 596005323 Rev. 2



1 + 2  
Installation  
Montage  
Montage  
Montaje  
Montagem



3 + 4  
Removal  
Demontage  
Démontage  
Desmontaje  
Desmontagem

<b>Control range / Regelbereich / Gamme de réglage / Rango de ajuste / Faixa de controle</b>	40 - 90 %RH
<b>Switching difference / Schaltdifferenz / Différentiel / Diferencial de conmutación / Diferencial de Comutação</b>	~ 5%
<b>Switching point fidelity (related to 50% r.H.) / Schaltpunktgenauigkeit (bezogen auf 50 %RH) / Fidélité du point de commutation / Precisión / Precisão</b>	± 4%
<b>Contact / Kontakt / Contact / Contacto / Contacto</b>	Changeover / Umschalter / Contact à permutation / Conmutador / Interruptor
<b>Max. admissible air moisture (non-condensing) / Max. Luftfeuchtigkeit (nicht kondensierend) / Max. humidité relative de l'air (non condensant) / Máxima humedad relativa del aire (sin condensación) / Umidade relativa máxima (sem condensação)</b>	95 %RH

## Safety Information

This component must be installed and serviced by qualified personnel complying with the relevant safety regulations in force and in accordance with the wiring diagram shown in this manual. Ensure manuals are kept in a secure place accessible to servicing and installation personnel.

## Application

The hygrometer described herein has been specially devised for the control and supervision of the humidity that prevails in control cabinets and electrical enclosures, drinks or cash dispensers etc. The hygrometer can be installed on a DIN EN 60715 compliant rails. It can be installed in any position.

## Functional description

The control cabinet hygrometer described here is a changeover contact type and can be used both for humidifying and dehumidifying. The setting of the switching point is effected manually.

<b>Switching capacity</b>		
	Humidifying	24 V - 230 V / 2 (0.2) A, @ 24 V min. 100 mA
	Dehumidifying	24 V - 230 V / 5 (0.2) A, @ 24 V min. 100 mA
<b>Sensor</b>	PA band, Type 1C	
<b>Degree of pollution</b>	2	
<b>IP protection</b>	IP 30	
<b>Rated impulse voltage</b>	4000 V	
<b>Weight</b>	~ 50 g / ~ 1.76 oz.	

Operating temperature: 0 - 60°C / 32 - 140°F  
Storage temperature: -20 - 80°C / -4 - 176°F  
Connection: 0.5 ... 2.5 mm<sup>2</sup> / 14 ... 20 AWG  
Housing Material: Plastic UL94V-2

## Sicherheitshinweis

Dieses Gerät darf nur durch eine Elektrofachkraft gemäß dem entsprechenden Schaltbild in der Bedienungsanleitung installiert werden. Die gültigen Sicherheitsvorschriften sind zu beachten. Die Bedienungsanleitung muss für Bedien- und Wartungspersonal an frei zugänglicher Stelle aufbewahrt werden.

## Anwendung

Der Schaltschrankhygrostat wurde speziell zur Überwachung und Regelung der Feuchtigkeit in Schaltschränken, Getränke- oder Geldautomaten etc. entwickelt und wird auf eine Normschiene nach DIN EN 60715 montiert. Der Einbau ist lageunabhängig, muss jedoch in einem Gehäuse mit zulässiger Schutzklasse z.B. Schaltschrank, erfolgen.

## Funktionsbeschreibung

Der Schaltschrankhygrostat ist als Umschaltkontakt ausgeführt und kann zum Befeuchten oder Entfeuchten eingesetzt werden. Die Einstellung des Schaltpunktes wird manuell durchgeführt.

<b>Schaltvermögen</b>		
	Befeuchten	24 V - 230 V / 2 (0.2) A, @ 24 V min. 100 mA
	Entfeuchten	24 V - 230 V / 5 (0.2) A, @ 24 V min. 100 mA
<b>Fühler</b>	PA band, Typ 1C	
<b>Verschmutzungsgrad</b>	2	
<b>Schutzart</b>	IP 30	
<b>Bemessungsstossspannung</b>	4000 V	
<b>Gewicht</b>	~ 50 g / ~ 1.76 oz.	

Betriebstemperatur: 0 - 60°C / 32 - 140°F  
Lagertemperatur: -20 - 80°C / -4 - 176°F  
Anschlussart: 0.5 ... 2.5 mm<sup>2</sup> / 14 ... 20 AWG  
Gehäusematerial: Kunststoff UL94V-2

**FR**  
Uniquement des personnes qualifiées en matière d'électricité doivent ouvrir ce dispositif en conformité avec le schéma des connexions apposé sur le boîtier / représenté dans les notices d'instructions. Tous électriciens spécialiste chargés de l'exécution de tels travaux doivent se conformer aux prescriptions de sécurité actuellement en vigueur s'y rapportant. Toujours garder cette notice d'instructions à un lieu librement accessible pour les opérateurs et hommes de service.

**ES**  
La instalación/mantenimiento de este aparato debe de llevarse a cabo solamente por personal cualificado de acuerdo con las normas de seguridad pertinentes en vigor y de acuerdo con el esquema eléctrico indicado en la carcasa o en este manual. Los manuales deben de guardarse en un lugar seguro accesible al personal de mantenimiento / instalación.

**PT**  
A instalação e manutenção devem ser efetuadas somente por pessoal qualificado, de acordo com as normas de segurança vigente e de acordo com o esquema de ligações indicados na embalagem ou no manual. O manual deve ser mantido num local seguro acessível ao pessoal da manutenção / instalação.

### Application

L'hygrostat décrit dans cette notice d'instructions a été spécialement conçu pour le monitoring et le contrôle du degré hygrométrique de l'air dans des armoires de commandes, des distributeurs automatiques de boissons ou de monnaie, etc. Le dispositif est prévu pour l'installation sur un profilé standard en conformité avec la norme DIN EN 60715. Il peut être installé indépendamment de sa position.

### Fonctionnement

L'hygrostat pour armoires de commande décrit dans cette notice d'instructions est un dispositif du type «contact à permutation» et peut être utilisé soit pour l'humidification de l'air ou pour le séchage. Le réglage du point de commutation est réalisée à la main.

### Aplicación

Este dispositivo está diseñado específicamente para el control de la humedad en envolventes eléctricos, de control, dispensadores de bebidas, cajeros, etc. Diseñado para montaje sobre rail tipo DIN EN 60715, puede ser montado en cualquier posición.

### Descripción del aparato


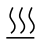
Higrostat de ajuste manual con contacto conmutado, puede usarse para humidificar y deshumidificar.


### Aplicação


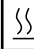
Este dispositivo é projetado especificamente para o controle a umidade em bastidores elétricos, astidores de controle, distribuidores de bebidas, caixas eletrônicos, etc. Projetado para montagem em trilho DIN EN 60715, pode ser montado em qualquer posição.

### Descrição do aparelho

Humidistat ajustável manualmente com contato de comutação, pode ser usado para umidificar e desumidificar.

Pouvoir de coupure	
	Humidification 24 V - 230 V / 2 (0.2) A, @ 24 V min. 100 mA
	Séchage 24 V - 230 V / 5 (0.2) A, @ 24 V min. 100 mA
<b>Sonde</b>	Ruban en PA, Type 1C
<b>Degré de pollution</b>	2
<b>Type de protection</b>	IP 30
<b>Tension nominale d'impulsion</b>	4000 V
<b>Poids</b>	~ 50 g / ~ 1.76 oz.

Capacidad de conmutación	
	Humidificación 24 V - 230 V / 2 (0.2) A, @ 24 V min. 100 mA
	Secado 24 V - 230 V / 5 (0.2) A, @ 24 V min. 100 mA
<b>Sensor</b>	Cinta PA, tipo C1
<b>Grado de polución</b>	2
<b>Grado de protección</b>	IP 30
<b>Voltaje nominal de impulsión</b>	4000 V
<b>Peso</b>	~ 50 g / ~ 1.76 oz.

Capacidade de comutação	
	Humidificação 24 V - 230 V / 2 (0.2) A, @ 24 V min. 100 mA
	Secagem 24 V - 230 V / 5 (0.2) A, @ 24 V min. 100 mA
<b>Sensor</b>	Fita PA, tipo C1
<b>Grau de poluição</b>	2
<b>Grau de proteção</b>	IP 30
<b>Tensão de acionamento</b>	4000 V
<b>Peso</b>	~ 50 g / ~ 1.76 oz.

Température de fonctionnement:  
0 - 60°C / 32 - 140°F  
Température de stockage:  
-20 - 80°C / -4 - 176°F  
Connexion: 0.5 ... 2.5 mm<sup>2</sup> / 14 ... 20 AWG  
Matériau du boîtier: plastique UL94V-2

Temperatura de Funcionamiento:  
0 - 60°C / 32 - 140°F  
Temperatura de almacenaje:  
-20 - 80°C / -4 - 176°F  
Conexión: 0.5 ... 2.5 mm<sup>2</sup> / 14 ... 20 AWG  
Material de la carcasa: plástico UL94V-2

Temperatura de Operação:  
0 - 60°C / 32 - 140°F  
Temperatura de armazenamento:  
-20 - 80°C / -4 - 176°F  
Conexão: 0.5 ... 2.5 mm<sup>2</sup> / 14 ... 20 AWG  
Material da tampa: plástico UL94V-2