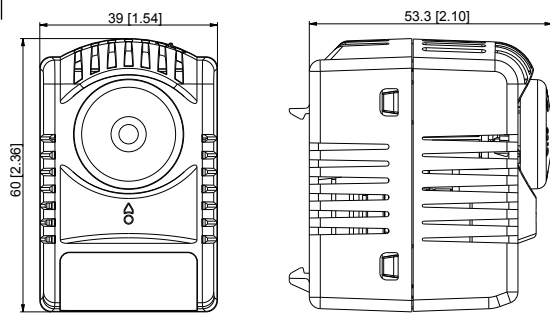


# CC 301



Control range / Regelbereich / Gamme de réglage / Rango de ajuste / Faixa de controlo	
DC THERMOSTAT (°C)	0 - 60°C, 24 V DC
DC THERMOSTAT (°F)	32 - 140°F, 24 V DC
DC HYGROSTAT (%r.H.)	30 - 90 %, 24 V DC
TEMPERATURE SENSOR	External sensor + cable for thermostat
HUMIDITY SENSOR	External sensor + cable for hygrostat

**Safety Information**  
 These components must be installed / serviced by qualified personnel complying with the relevant safety regulations in force and in accordance with the wiring diagram shown on the housing / represented in this manual. Ensure manuals are kept in a secure place accessible to servicing / installing personnel.

**Device description**  
 These devices have been designed specifically for electrical enclosure temperature/humidity control.

Knob colour	Type
White	Electronic adjustable thermostat
Orange	Electronic adjustable hygrostat

**Installation**  
 The devices have been designed for installation on a DIN EN 60715 compliant rail.

- For correct operation note the following:
- Device must be mounted VERTICALLY (do not mount in any other position)
  - Device must be mounted with a minimum of 30mm clearance around it to avoid covering of the ventilation slots.
  - Device must be mounted as far as possible from heat generating components

Switching capacity	16 A, resistive load
Hysteresis	3K / 5%
Switching tolerance	±5K / 10%
Rate of temperature change	max. 1K/min.

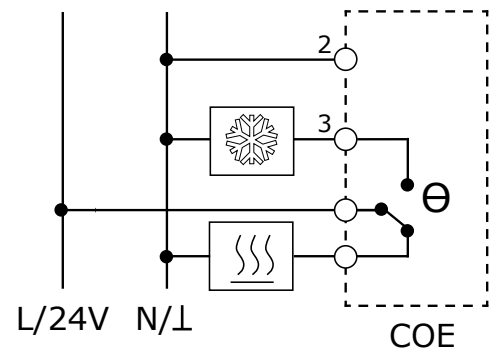
Operating temperatures:	
Thermostats / Hygrostats	-25°C - 70°C -13°F - 158°F
Temperature sensor	-45°C - 120°C -49°F - 248°F
Humidity sensor	-40°C - 85°C -40°F - 185°F 100%r.H.

Connection: 0.5 - 2.5 mm<sup>2</sup> / 14 - 20 AWG screw terminal, Housing Material: Plastic UL94V-2

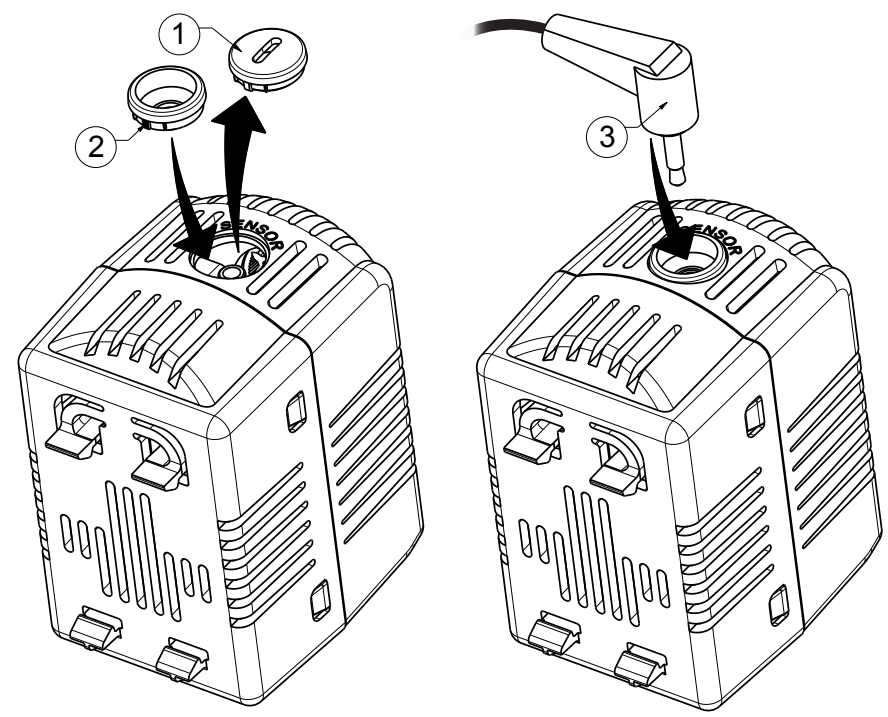
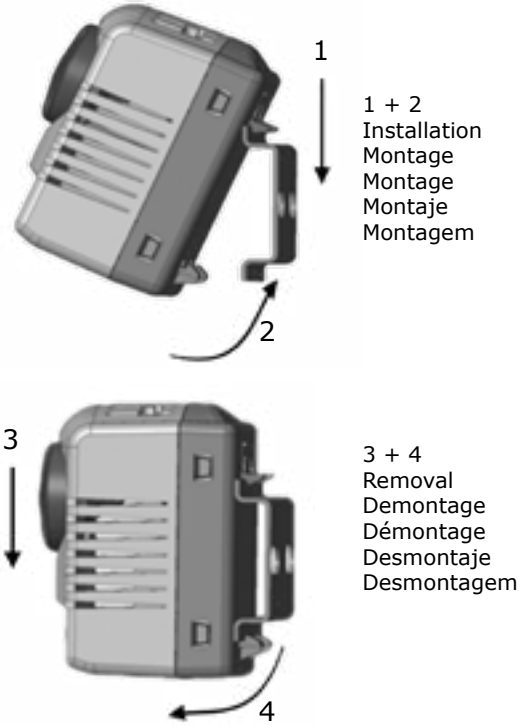
NOTE: To prevent damage to the contacts caused by rapid switching, the device has a minimum ON time and minimum OFF time of 2 to 3 minutes.

**TO FIT SENSOR:** 1. Remove blanking cover using a screwdriver. 2. Insert centering ring with notch positioned as shown. 3. Plug in sensor jack (sensor housing colour must be of same colour as the knob).

e-Thermostats / e-Hygrostats  
 e-Thermostate / e-Hygrostate  
 e-Thermostat / e-Hygrostat  
 e-Termostato / e-Hygrostato  
 e-Termostato / e-Umidostato



**RoHS COMPLIANT** **REACH** **US** Doc No: 596005361 Rev.2.5



## DE Sicherheitshinweise

Diese Produkte dürfen nur von qualifiziertem Personal entsprechend dem in dieser Anleitung dargestellten Anschlussplan installiert und gewartet werden. Es sind die relevanten Sicherheitsmassnahmen zu beachten. Die Schutzmassnahmen und der Berührungsschutz sind durch den Einbau sicherzustellen.

### Beschreibung

Diese Thermostate / Hygrostate wurden speziell zur Regelung der Temperatur / Luftfeuchtigkeit in Schaltschränken entwickelt.

Farbe Einstellknopf	Typ
Weiss	Elektr. einstellbarer Thermostat
Orange	Elektr. einstellbarer Hygrostat

### Installation

Die Regler sind für die Installation an einer 35 mm Schiene nach DIN EN 60715 vorgesehen.

Bei der Installation ist folgendes zu beachten:

- Der Regler muss VERTIKAL installiert werden, am besten im oberen Teil des Schaltschranks.
- Die Ventilations-schlitzte dürfen nicht verschlossen werden.
- Es ist ein grösstmöglicher Abstand zu wärmeerzeugenden Komponenten einzuhalten.

Schaltleistung	16 A, ohmsche Last
Hysteresis	3K / 5%
Toleranz	±5K / 10%
Grad Temperaturwechsel	max. 1K / Min.

Betriebstemperaturbereich:	
Thermostate / Hygrostate	-25°C - 70°C -13°F - 158°F
Temperatursensor	-45°C - 120°C -49°F - 248°F
Feuchtigkeitssensor	-40°C - 85°C -40°F - 185°F 00%r.H.

Anschlussart: 0,5 - 2,5 mm<sup>2</sup> / 14 - 20 AWG  
Klemmen, Gehäusematerial: Kunststoff UL94V-2

Hinweis: Um Schäden an den Kontakten durch zu häufiges Schalten zu vermeiden, sind die Einschalt- und Ausschaltzyklen auf minimum 2-3 Minuten festgelegt.

**SENSOR ANSCHLIESSEN:** 1. Entfernen Sie den Blinddeckel mit einem Schraubenzieher. 2. Setzen Sie den Zentrierring mit der Kerbe wie abgebildet ein. 3. Stecken Sie den Stecker ein. (Hinweis: Sensor Farbe muss der des Drehknopfs entsprechen).

## FR Informations de sécurité

L'installation et maintenance de ces équipements ne doit être effectuée que par du personnel qualifié en conformité avec les normes de sécurité applicables en vigueur et en conformité avec le schéma de câblage indiqué sur le boîtier ou dans ce manuel. Le manuel doit être stocké dans un endroit sûr accessible au personnel d'entretien.

### Description de l'appareil:

Cet appareil a été conçu spécifiquement pour régler la température / humidité d'armoires électriques.

Couleur du bouton	Type
Blanc	Thermostat électronique réglable
Orange	Hygrostat électronique réglable

### Montage

Fixation par encliquetage sur rail DIN EN 60715.

A monter de préférence en partie supérieure de l'armoire en évitant le plus possible les sources de chaleur. Les fentes d'aération de l'appareil ne doivent pas être obstruées.

Pouvoir de coupure	16 A charge résistive
Hystérésis	3K / 5%
Tolérance	±5K / 10%
Taux de température changement	max. 1K / Min.

Température de fonctionnement:	
Thermostat / Hygrostat	-25°C - 70°C -13°F - 158°F
Capteur de température	-45°C - 120°C -49°F - 248°F
Capteur d'humidité	-40°C - 85°C -40°F - 185°F 00%r.H.

Connexion: 0,5 - 2,5 mm<sup>2</sup> / 14 - 20 AWG  
Matériau du boîtier: plastique UL 94V-2

Pour éviter les dommages de contact provoqués par une commutation rapide, l'appareil a un temps de fonctionnement minimum et un temps d'arrêt minimum de 2 à 3 minutes.

**POUR FIXER LE CAPTEUR:** 1. Ôter le cache à l'aide d'un tournevis. 2. Insérer l'anneau de centrage comme illustré. 3. Brancher la prise jack au capteur (le boîtier du capteur doit être de la même couleur que le bouton).

## ES Información de seguridad

La instalación/mantenimiento de estos aparatos debe de llevarse a cabo solamente por personal cualificado de acuerdo con las normas de seguridad en vigor y de acuerdo con el esquema eléctrico indicado en la carcasa o en este manual. Los manuales deben de guardarse en un lugar seguro accesible al personal de mantenimiento/instalación.

### Descripción del aparato:

Este dispositivo está diseñado específicamente para el control de temperatura / humedad de envolvertes.

Color del dial	Tipos
Blanco	termostato electrónico regulable
Naranja	hidrostatato electrónico regulable

### Instalación

Diseñado para montaje sobre rail tipo DIN EN 60715. Montar preferiblemente en la parte superior del armario con la máxima separación respecto a componentes generadores de calor. No obstruir las ranuras ventilación o cubiertas.

Capacidad contacto	16 A carga resistiva
Histéresis	3K / 5%
Tolerancia	±5K / 10%
Ratio de cambio de temperatura	max. 1K / Min.

Temperatura de Funcionamiento:	
Termostato / Hygrostatato	-25°C - 70°C -13°F - 158°F
Sensor de temperatura	-45°C - 120°C -49°F - 248°F
Sensor de humedad	-40°C - 85°C -40°F - 185°F 00%r.H.

Conexión: 0,5 - 2,5 mm<sup>2</sup> / 14 - 20 AWG  
Material de la carcasa: plástico UL 94V-2

Para evitar daños en los contactos causados por rápidas conmutaciones, el aparato posee tiempo mínimo de funcionamiento y tiempo mínimo de parada de 2 a 3 minutos.

**INSTALACIÓN DEL SENSOR:** 1. Quite la tapa con la ayuda de un destornillador. 2. Instale el centrador, con la posición del anti-error de acuerdo con el diagrama. 3. Conecte el sensor, asegúrese que el color de la carcasa es el mismo que el del dial.

## ES Instruções de segurança

A instalação e manutenção devem ser efetuadas somente por pessoal qualificado, de acordo com as normas de segurança vigente e de acordo com o esquema de ligações indicados na embalagem ou no manual. O manual deve ser mantido num local seguro acessível ao pessoal da manutenção/ instalação.

### Descrição do aparelho:

Este dispositivo é projetado especificamente para o controle de temperatura /umidade de bastidores elétricos.

Color del dial	Tipos
Branco	termostato eletrônico ajustável
Laranja	Umidoestado eletrônico ajustável

### Instalação

Projetado para montagem em trilho DIN EN 60715, de preferência montado no topo do compartimento com separação máxima de componentes geradores de calor. As aberturas de ventilação não devem ser bloqueadas ou cobertas.

Capacidade de comutação	16 A carga resistiva
Histerese	3K / 5%
Tolerância	±5K / 10%
Taxa de mudança de temperatura	max. 1K / Min.

Temperatura de Operação:	
Termostato /Umidoestado	-25°C - 70°C -13°F - 158°F
Sensor de temperatura	-45°C - 120°C -49°F - 248°F
Sensor de umidade	-40°C - 85°C -40°F - 185°F 00%r.H.

Conexão: 0,5 - 2,5 mm<sup>2</sup> / 14 - 20 AWG  
Material do invólucro: plástico UL 94V-2

Para evitar danos de contato causados por troca rápida, o dispositivo tem um tempo de operação mínimo e um tempo de parada mínimo de 2 a 3 minutos.

**PARA ENCAIXAR O SENSOR:** 1. Remova a tampa de cobertura usando uma chave de fendas. 2. Insira o anel de centragem com o entalhe na posição mostrada. 3. Conecte a tomada do sensor (a cor do alojamento do sensor deve ser da mesma cor que o botão regulador).

## PT